

Yes, you can:

Invacare NV

Autobaan 22 - 8210 Loppem - België - www.invacare.be

Invacare® Bodypoint®

Accessoires voor rolstoelpositionering:
 - 2-punts- en 4-punts gordels
 - Statisch en dynamisch harnas
 - Enkelsteunen

Datum:

Referentie:

Verdeler:

KEUZEGIDS Gordels

Uitsplitsing van Bodypoint gordel referenties

Type gordel	
HB	Bekken gordel
EB	Evoflex gordel
LB	Sub ASIS-compatibele gordel
NB	Niet-gevoerde gordel
GB	Essentials gordel



HB: Bekken gordel



LB: Sub ASIS-compatibele gordel



EB: Evoflex gordel



NB: Niet-gevoerde gordel

Bevestigingspunten	
2	2-punts
4	4-punts



2: 2-punts

4: 4-punts

Sluiting	
0	Drukknop
1	Clip
2	Rehab Latch
3	Drukknop extra klein
7	Draaibare gesp
8	DuraLatch gesp



Spansysteem	
5	Center Pull
6	Dual Pull
9	Rear Pull



Gordelbreedte (band)	
S	25 mm
M	38 mm
L	50 mm



Bandbreedte

Lengte van de voering

Lengte van de voering	
32 cm of 36 cm of 38 cm	
40 cm of 46 cm	
40 cm of 46 cm	

Bevestigingen	
-B1	Flat Mount
-B2	Cinch Mount



-B1 : Flat-Mount












-B2 : Cinch-Mount

Bv.: HB 2 0 5 - M 46 - B1









Bekken gordel - 2-punts - Drukknop - Center Pull - Bandbreedte M (38 mm) - Lengte van de voering 46 cm - Flat Mount bevestigingen



EVOFLEX GORDELS & 2-PUNTS

						
Gordeltype	Maat	Publieke prijs in €, 6% BTW inbegrepen	Publieke prijs in €, 6% BTW inbegrepen	Publieke prijs in €, 6% BTW inbegrepen	Publieke prijs in €, 6% BTW inbegrepen	
EVOFLEX GORDEL			205,00	205,00	205,00	
Center Pull 	S38		EB275-S38		EB235-S38	
	M46		EB275-M46	EB225-M46	EB205-M46	
	L62			EB225-L62	EB205-L62	
EVOFLEX GORDEL met verlenging			205,00	205,00	205,00	
Center Pull 	S38		EB275-S38-EBE		EB235-S38-EBE	
	M46		EB275-M46-EBE	EB225-M46-EBE	EB205-M46-EBE	
	L62			EB225-L62-EBE	EB205-L62-EBE	
2-PUNTS GORDEL		205,00	205,00	205,00	205,00	
Center Pull 	S32	HB215-S32	HB275-S32		HB235-S32	-B1
	S38	HB215-S38	HB275-S38		HB235-S38	
	M36	HB215-M36	HB275-M36	HB225-M36	HB205-M36	
	M46	HB215-M46	HB275-M46	HB225-M46	HB205-M46	
	L62	HB215-L62		HB225-L62	HB205-L62	
	L82				HB205-L82	
	L92				HB205-L92	
2-PUNTS GORDEL		205,00				
Dual Pull 	S32	HB216-S32				-B1
	S38	HB216-S38				
	M36	HB216-M36				
	M46	HB216-M46				
	L62	HB216-L62				
2-PUNTS GORDEL		205,00		205,00	205,00	
Rear Pull 	S38	HB219-S38			HB239-S38	-B1
	M40	HB219-M40		HB229-M40	HB209-M40	
	M46	HB219-M46		HB229-M46	HB209-M46	
2-PUNTS GORDEL sub-ASIS compatibel				205,00	205,00	
Center Pull 	S38				LB235-S38	-B1
	M46			LB225-M46	LB205-M46	
	L62			LB225-L62	LB205-L62	
2-PUNTS GORDEL sub-ASIS compatibel				205,00	205,00	
Rear Pull	M46			LB229-M46	LB209-M46	-B1

2-PUNTS GORDELS NIET-GEVOERD








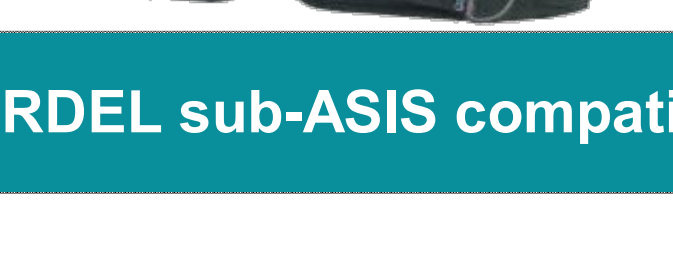
						
Gordeltype	Maat	Publieke prijs in €, 6% BTW inbegrepen	Publieke prijs in €, 6% BTW inbegrepen	Publieke prijs in €, 6% BTW inbegrepen	Publieke prijs in €, 6% BTW inbegrepen	
2-PUNTS GORDEL		125,00		125,00	125,00	
Center Pull 	S	NB215S				-B1
	M	NB215M		NB225M	NB205M	
	L	NB215L		NB225L	NB205L	
2-PUNTS GORDEL met verlenging					150,00	
Center Pull 	L-ext.				NB205L-EXT	-B1
QUAD GORDEL				205,00		
Center Pull 	Alle maten			NB225L-T		-B1

VOOR CINCH-MOUNT

Gebruik code B2 i.p.v. B1 (2-punts gordel)



4-PUNTS GORDELS

						
		CLIP	DRAAIBARE GESP	REHAB LATCH	DRUKKNOP	Bevestigingen
Gordeltype	Maat	Publieke prijs in €, 6% BTW inbegrepen	Publieke prijs in €, 6% BTW inbegrepen	Publieke prijs in €, 6% BTW inbegrepen	Publieke prijs in €, 6% BTW inbegrepen	
4-PUNTS GORDEL		205,00	205,00	205,00	205,00	
Center Pull 	S32	HB415-S32			HB435-S32	-B1
	S38	HB415-S38	HB475-S38		HB435-S38	
	M36	HB415-M36		HB425-M36	HB405-M36	
	M46	HB415-M46	HB475-M46	HB425-M46	HB405-M46	
	L62	HB415-L62		HB425-L62	HB405-L62	
4-PUNTS GORDEL		205,00				
Dual Pull 	S32	HB416-S32				-B1
	S38	HB416-S38				
	M36	HB416-M36				
	M46	HB416-M46				
	L62	HB416-L62				
4-PUNTS GORDEL		205,00		205,00	205,00	
Rear Pull 	S38	HB419-S38			HB439-S38	-B1
	M40	HB419-M40		HB429-M40	HB409-M40	
	M46	HB419-M46		HB429-M46	HB409-M46	
4-PUNTS GORDEL sub-ASIS compatibel				205,00	205,00	
Center Pull 	S38				LB435-S38	-B1
	M46			LB425-M46	LB405-M46	
	L62			LB425-L62	LB405-L62	
4-PUNTS GORDEL sub-ASIS compatibel		205,00				
Dual Pull 	S38	LB416-S38				
4-PUNTS GORDEL sub-ASIS compatibel				205,00	205,00	
Rear Pull	M46			LB429-M46	LB409-M46	-B1






VOOR CINCH-MOUNT
Gebruik code B2 i.p.v. B1 (4-punts gordel)



SUB ASIS PADS - Per paar			
Code	Lengte	Publieke prijs in €, 6% BTW	PRIX TTC
PD401-2	115 mm	150,00	
PD402-2	100 mm	150,00	



ESSENTIALS GORDELS

				
		CLIP	DURALATCH GESP	Bevestigingen
Gordeltype	Maat	Publieke prijs in €, 6% BTW inbegrepen	Publieke prijs in €, 6% BTW inbegrepen	
2-PUNTS GORDEL		125,00	125,00	
Center Pull 	S38	GB215-S38		-B5
	M36		GB285-M36	
	M46	GB215-M46	GB285-M46	
	L62	GB215-L62	GB285-L62	
4-PUNTS GORDEL		125,00	125,00	
Center Pull 	S38	GB415-S38		-B5
	M36		GB485-M36	
	M46	GB415-M46	GB485-M46	
	L62	GB415-L62	GB485-L62	

PIVOTFIT, TRIMLINE & STAYFLEX HARNASSEN

Schouderharnas Pivotfit & Trimline

Maat	Pivotfit Standaard	Pivotfit Dynamisch	Trimline	Essentials H
XXS	SH290XXS	SH295XXS		
XS	SH290XS	SH295XS		
S	SH290S	SH295S	SH235S	SH224S
M	SH290M	SH295M	SH235M	SH224M
L	SH290L	SH295L	SH235L	SH224L
XL	SH290XL	SH295XL		SH224XL
	Publieke prijs	Publieke prijs	Publieke prijs	Publieke prijs
-B5	230,00	230,00	230,00	230,00
-B6	230,00	230,00	230,00	



Harnas Pivotfit



Harnas Trimline



Harnas Essentials H

Rompsteunharnas Stayflex

Maat	Stayflex Standaard		Stayflex Smal	
	Zonder rits	Met rits	Zonder rits	Met rits
S	SH351S	SH350S		
M	SH351M	SH350M	SH361M	SH360M
L	SH351L	SH350L	SH361L	SH360L
XL	SH351XL	SH350XL	SH361XL	SH360XL
	Publieke prijs	Publieke prijs	Publieke prijs	Publieke prijs
-B5	230,00	230,00	230,00	230,00
-B6	230,00	230,00	230,00	230,00

Harnas Stayflex, Standaard, met rits



Harnas Stayflex, smal, zonder rits



Accessoires harnassen

Omschrijving	Referentie	Lengte	Publieke prijs in €, 6% BTW inbegrepen
Harnasgeleider	HW100-200-2	Lang: 200 mm	80,00
Harnasgeleider	HW100-150-2	Kort: 150 mm	80,00
Zijwaarste bevestigingsplaat	HW105L-1	Breed: 200 mm	65,00
Zijwaarste bevestigingsplaat	HW105S-1	Smal: 150 mm	65,00



HW100



HW105

MONOFLEX ROMPHARNAS

Monoflex Rompondersteuning

Maat	Monoflex	
	Één stuk, opening aan de zijkant	Twee stuks, centrale opening
XS	SH120XS	SH122XS
S	SH120S	SH122S
M	SH120M	SH122M
L	SH120L	SH122L
XL	SH120XL	SH122XL
	Publieke prijs	Publieke prijs
Flat-Mount	-B1	205,00
Cinch-Mount	-B2	205,00
	-B3	205,00



Monoflex, één stuk, opening aan de zijkant



Monoflex, twee stuks, centrale opening

ROMPHARNAS - BORSTGORDEL (één maat)

Borstgordel

Bevestigingen	SH102		SH102P	
		Niet-gevoerd		Niet-gevoerd, met gevoerde band
		Publieke prijs		Publieke prijs
Flat-Mount	-B1	115,00		115,00
Cinch-Mount	-B2	115,00		115,00



Niet-gevoerde borstband



Niet-gevoerde borstband met gevoerde borstriem

ONDERSTEUNING VAN DE ONDERSTE LEDEMATEN

Enkelsteunen

Maat	Ankle Huggers
XS	FT240XS
S	FT240S
M	FT240M
L	FT240L
XL	FT240XL
Publieke prijs	
205,00	



Inclusief voetplaatbevestigingen

Teenriemen

Teenriemen, per paar	FT221	Publieke prijs
		60,00



Teenriem

Aeromesh kuitsteunbanden

Maat	2-punts Aeromesh band	4-punts Aeromesh band
S	SP102S	SP103S
M	SP102M	SP103M
L	SP102L	SP103L
Publieke prijs		Publieke prijs
180,00		180,00



2-punts Aeromesh kuitsteunband



4-punts Aeromesh kuitsteunband

Harnas aan de benen

Maat	Harnas aan de benen
S	LH600S
M	LH600M
L	LH600L
Publieke prijs	
-B1	205,00
-B2	205,00



Harnas aan de benen

Universele elastische band

	Universele elastische band	Bandverlenging
Breedte (cm)	Nodige lengte: 148 cm	Nodige lengte: 72,5 cm
8 cm	SP110S	SP111S
11 cm	SP110L	SP111L
15 cm	SP110XL	SP111XL
Publieke prijs		Publieke prijs
140,00		95,00



Universele elastische band



Bandverlenging

Mobiliteitstas

SP001	Publieke prijs
	150,00



BEDIENINGEN VOOR ELEKTRISCHE ROLSTOELN

Joystick handgrepen

Omschrijving	Geribbelde paddenstoel	U-vormige handgreep	U-vormige handgreep	Rubberen koepel	Rechte handgreep
Referentie	PC110A PC110B	PC101A PC101B	PC102A PC102B	PC107A PC107B	PC104A PC104B
Diameter / Breedte	Ø 42 mm	76 mm	100 mm	Ø 66 mm	Ø 13 mm
Hoogte	60 mm	42 mm	42 mm	25 mm	152 mm
Publieke prijs		Publieke prijs	Publieke prijs	Publieke prijs	Publieke prijs
130,00		130,00	130,00	130,00	130,00

Referenties in A: compatibel met Invacare bedieningen met staafdiameter van 4,8 mm
Referenties in B: compatibel met bedieningen met staafdiameter van 6,4 mm



Geribbelde paddenstoel



U-vormige handgreep



U-vormige handgreep



Rubberen koepel



Rechte handgreep

VEREENVOUDIGD RIJDEN - TRI-LOCK MIDLINE SYSTEEM

1. Tri-Lock rotatiestang

TRI-LOCK rotatiestang
PC024
Publieke prijs
750,00



2. Midline armtypes

Omschrijving	J-vormige arm	L-vormige arm	Rechte arm
Referentie	PC031	PC032	PC033
	Publieke prijs 150,00	Publieke prijs 150,00	Publieke prijs 150,00



J-vormige arm



L-vormige arm



Rechte arm

3. Adapters voor joystickmontage

Referentie	PC042	PC045	PC046	PC047
Voor...	MK6i, MPJ+	PGDT Pilot+	MK5, MPJ, Q-Logic	Compacte joystick
	Publieke prijs 150,00	Publieke prijs 150,00	Publieke prijs 150,00	Publieke prijs 150,00



PC042



PC045



PC046



PC047

4. Bevestigingselement aan de armleuning

Referentie	PC010	PC011	FA171
Bevestiging	Rail	Buis	QR hendel
	Publieke prijs 150,00	Publieke prijs 150,00	Publieke prijs 150,00



PC010



PC011



FA171

MIDLINE JOYSTICK-BEVESTIGINGSSETS

KIT	Inbegrepen: 1 Tri-Lock™ rotatiestang, Midline arm naar keuze, montageadapter en bevestigingselement aan de armleuning.	Publieke prijs 1000,00
-----	--	---------------------------

Midline armtypes	Bevestigingselement armleuning	Joystick montageadapter			
		PC042	PC045	PC046	PC047
J-vormig	Bevestiging op rail	PC202-10J	PC205-10J	PC206-10J	PC207-10J
	Bevestiging op buis	PC202-11J	PC205-11J	PC206-11J	PC207-11J
L-vormig	Bevestiging op rail	PC202-10L	PC205-10L	PC206-10L	PC207-10L
	Bevestiging op buis	PC202-11L	PC205-11L	PC206-11L	PC207-11L
Recht	Bevestiging op rail	PC202-10S	PC205-10S	PC206-10S	PC207-10S
	Bevestiging op buis	PC202-11S	PC205-11S	PC206-11S	PC207-11S

BADHULPMIDDELEN

Aeromesh badriem

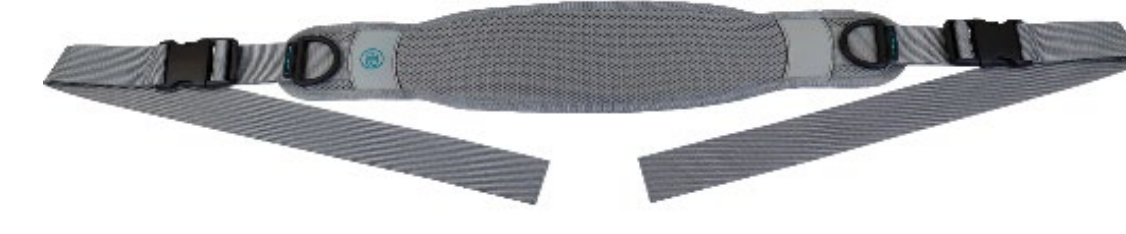
Omschrijving	Tweedelige pads	Eendelige pads	Eendelige pads
Bevestigingen	met oogjes	met oogjes	schuifregelaar
M	BB101M-1		
L	BB101L-1	BB111L-1	BB112L-1
XL		BB111XL-1	BB112XL-1
	Publieke prijs 205,00	Publieke prijs 205,00	Publieke prijs 205,00



BB101



BB111



BB112

Kuitsteunen voor douchestoel

Referenties	Hoogte riem	Lengte riem	Breedte riem	Publieke prijs
BB216-22M	10 cm	42 cm	40 cm	125,00
BB218-22M	10 cm	47 cm	45 cm	125,00
BB220-22M	10 cm	53 cm	51 cm	125,00



BB116

ACCESSOIRES

Buckle covers voor gordels

		Publieke prijs	
Vervangcover voor Drukknop Openingsknop: Ø22 cm	FS018E-1	45,00	Voor riemen van 4 cm
	FS019E-1	45,00	Voor riemen van 5 cm
Cover met beperkte toegang Openingsknop: Ø14 mm	FS018D-1	45,00	Voor riemen van 4 cm
	FS019D-1	45,00	Voor riemen van 5 cm
Beveiligingscover Openingsknop: Ø6 mm	FS018C-1	45,00	Voor riemen van 4 cm
	FS019C-1	45,00	Voor riemen van 5 cm
Beveiligingscover voor riem maat XS Openingsknop: Ø6 mm	FS029C-1	45,00	Voor riemen van 2,5 cm



FS018E-1
FS019E-1



FS018D-1
FS019D-1



FS018C-1
FS019C-1



FS029C-1

Treklussen

		Publieke prijs	
Treklussen	FS200	30,00	Voor Rehab Latch gespen (verkocht per 10)



FS200

Metalen uiteinden voor gordels

			Per paar	Publieke prijs	Per verpakking van 10 paar	Publieke prijs
-B1 Flat-Mount	Voor XS gordels	25 mm	HKA1-R-1	30,00	HKA1-R-10	200,00
	Voor S en M gordels	38 mm	HKA1-G-1		HKA1-G-10	
	Voor L gordels	50 mm	HKA1-B-1		HKA1-B-10	
-B2 Cinch-Mount	Voor XS gordels	25 mm	HKA2-R-1	50,00	HKA2-R-10	380,00
	Voor S en M gordels	38 mm	HKA2-G-1		HKA2-G-10	
	Voor L gordels	50 mm	HKA2-B-1		HKA2-B-10	



HKA1-R
HKA1-G
HKA1-B



HKA2-R
HKA2-G
HKA2-B

Kunststof uiteinden voor harnassen

			Per paar	Publieke prijs
Klemgesp		Compatibel met riemen van 2,5 cm	FS032-2	50,00
Klemgesp		Compatibel met riemen van 4 cm	FS033-2	
Klemgesp		Compatibel met riemen van 5 cm	FS034-2	
Flat-mount kunststof -B5	25 mm	Compatibel met riemen van 2,5 cm	HKA31-25MM-1	30,00
Flat-mount kunststof -B5	38 mm	Compatibel met riemen van 4 cm	HKA31-38MM-1	
Flat-mount kunststof -B5	50 mm	Compatibel met riemen van 5 cm	HKA31-50MM-1	
Flat-mount kunststof -B5 Lot van 10 paar	25 mm	Compatibel met riemen van 2,5 cm	HKA31-25MM-10	200,00
Cinch-mount kunststof -B6	25 mm	Compatibel met riemen van 2,5 cm	HKA32-25MM-1	50,00
Cinch-mount kunststof -B6 Lot van 10 paar	25 mm	Compatibel met riemen van 2,5 cm	HKA32-25MM-10	380,00
Riem met oogjes	38 mm		SH025-2	50,00
Bovenste harnasriemen	25 mm	Voor Stayflex, Pivotfit en Trimline harnas	SH030-2	65,00
Onderste harnasriemen	25 mm	Voor Stayflex harnas	SH303XL-2	50,00



FS032
FS033
FS034



HKA31
(-B5)



HKA32
(-B6)



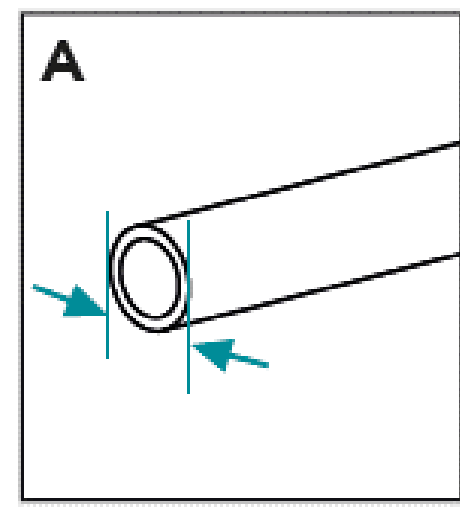
SH025



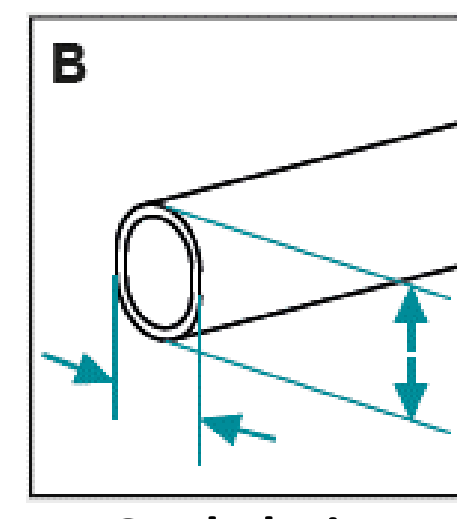
SH030

BEVESTIGINGEN / ACCESSOIRES

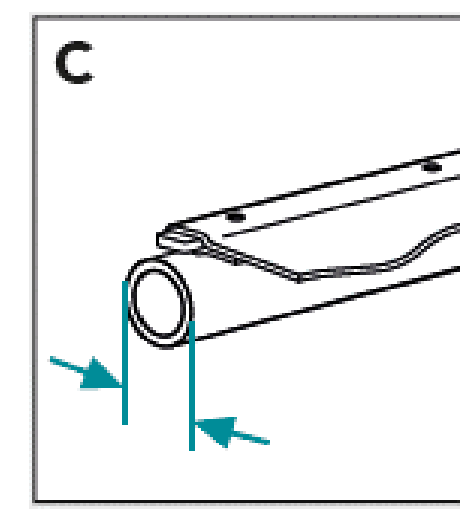
Frametype



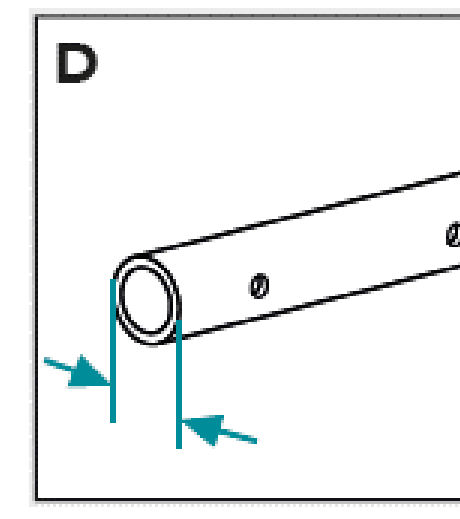
Ronde buis
Ø19, 22, 25, 29,
30, 32 mm



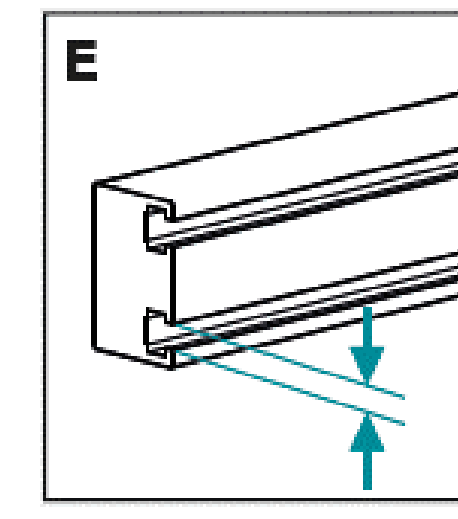
Ovale buis
Quickie rolstoelen
27 mm x 33 mm



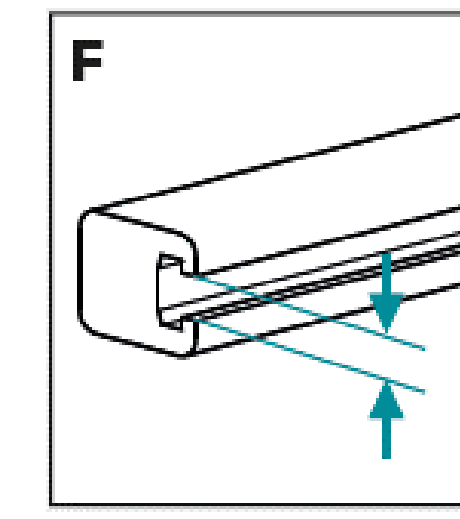
Buis
Schroefinzetstukken
bovenop de buis



Buis
Schroefinzetstukken
aan de zijkant



**T-vormige Rails -
6mm**
Permobil, Netti



**T-vormige rails -
10mm**
Invacare, Motion
concepts, Quantum

Bevestigingen

		Per paar	Publieke prijs
FrameSaver klemmen <i>Niet compatibel met Evoflex Frametype A, D</i>	Klem Ø25 mm + vulring Ø22 mm	HW303-B-2	30,00
	Vulring Ø19 mm	HW303-19SHIM-2	30,00
FrameSaver klemmen <i>Lot van 5 paar</i>	Klem Ø25 mm + vulring Ø22 mm	HW303-B-10	120,00
	Vulring Ø19 mm	HW303-19SHIM-10	120,00
Bandklem <i>Frametype: A, B, C, D</i>	Slangklem Ø22 mm	HW320-22-2	50,00
	Slangklem Ø25 mm	HW320-25-2	50,00
	Ovale slangklem, 27 x 33 mm	HW320-27X33-2	50,00
	Bandklem Ø29 mm	HW320-29-2	50,00
	Bandklem Ø30 mm	HW320-30-2	50,00
	Bandklem Ø32 mm	HW320-32-2	50,00
Bandklem <i>Lot van 5 paar</i>	Bandklem Ø22 mm	HW320-22-10	200,00
	Bandklem Ø25 mm	HW320-25-10	200,00
	Ovale Bandklem, 27 x 33 mm	HW320-27X33-10	200,00
	Bandklem Ø29 mm	HW320-29-10	200,00
	Bandklem Ø30 mm	HW320-30-10	200,00
	Bandklem Ø32 mm	HW320-32-10	200,00
Frameklem <i>Frametype: A, C</i>	Frameklem met bekkenopening Ø22 mm	HW310-22-A-2	90,00
	Frameklem met bekkenopening Ø25 mm	HW310-25-A-2	90,00
Frameklem <i>Lot van 5 paar</i>	Frameklem met bekkenopening Ø22 mm	HW310-22-A-10	360,00
	Frameklem met bekkenopening Ø25 mm	HW310-25-A-10	360,00
Fixatiekit T-slot 6 mm metalen uiteindes <i>Frametype: E</i>	Directe installatie van riemen of harnassen (onderste banden) in de stoelrails van de stoel - hoofdbreedte T: 6 mm	HKA6-12MM-1	30,00
Fixatiekit T-slot 6 mm kunststof uiteindes <i>Frametype: E</i>	Directe installatie van riemen of harnassen (onderste banden) in de stoelrails van de stoel - hoofdbreedte T: 6 mm	HKA6-14MM-1	30,00
Fixatiekit T-slot 6 mm metalen uiteindes <i>Lot van 10 paar</i>	Directe installatie van riemen of harnassen (onderste banden) in de stoelrails van de stoel - hoofdbreedte T: 6 mm	HKA6-12MM-10	200,00
Fixatiekit T-slot 6 mm kunststof uiteindes <i>Lot van 10 paar</i>	Directe installatie van riemen of harnassen (onderste banden) in de stoelrails van de stoel - hoofdbreedte T: 6 mm	HKA6-14MM-10	200,00
Fixatiekit T-slot 10 mm metalen uiteindes <i>Frametype: F</i>	Directe installatie van riemen of harnassen (onderste banden) in de stoelrails van de stoel - hoofdbreedte T: 10 mm	HKA10-14MM-1	30,00
Fixatiekit T-slot 10 mm kunststof uiteindes <i>Frametype: F</i>	Directe installatie van riemen of harnassen (onderste banden) in de stoelrails van de stoel - hoofdbreedte T: 10 mm	HKA10-19MM-1	30,00
Fixatiekit T-slot 10 mm metalen uiteindes <i>Lot van 10 paar</i>	Directe installatie van riemen of harnassen (onderste banden) in de stoelrails van de stoel - hoofdbreedte T: 10 mm	HKA10-14MM-10	200,00
Fixatiekit T-slot 10 mm kunststof uiteindes <i>Lot van 10 paar</i>	Directe installatie van riemen of harnassen (onderste banden) in de stoelrails van de stoel - hoofdbreedte T: 10 mm	HKA10-19MM-10	200,00
Bevestigingsbeugel op zitting 90° <i>Frametype: C</i>	Montageoplossing voor stoel op zitting (riem of rigide), hoek van 90°	HW200-90-2	75,00
Bevestigingsbeugel op zitting 20° <i>Frametype: D</i>	Montageoplossing voor stoel op zitting (riem of rigide), hoek van 20°	HW200-20-2	75,00
Optionele bevestigingsknoppen Ø38 mm		FA812-BP-2	45,00
Brug en bevestigingslus	Voor een paar enkelsteunen "Ankle Huggers"	FT200AS-1	75,00



HW303-B-2



HW320



HW310



HKA6



HKA10



HW200-90-2



HW200-20-2



FA812-BP-2



FT200AS-1

BEVESTIGINGEN / ACCESSOIRES

Bijkomende accessoires

Montageverlenging voor Evoflex, per paar		EBE100	75,00
Montageverlenging voor Evoflex <i>Lot van 10 paar</i>		EBE100-10	350,00
Montage adapter	Voor riemgeleiders 18 cm	HW105S-1	65,00
Montage adapter	Voor riemgeleiders 27 cm	HW105L-1	65,00
Uitneembare pads voor heupgordel, per paar	Lengte 20 cm	PD304-2	120,00
Uitneembare pads voor heupgordel, per paar	Lengte 25 cm, Slip-On Pad	PD305-2	120,00
Uitneembare pads voor heupgordel, per paar	Lengte 31 cm, Slip-On Pad	PD306-2	120,00
Schroefpakket	Voor Corpus Permobil stoelgeleiders	HW101P-1	35,00
Extra schroeven en schijven <i>Lot van 10 paar</i>	Voor Evoflex	HKA11-10	200,00



Andere accessoires

Montagekoffer met gereedschap	zie Bodypoint catalogus	BMR-41	700,00
Sleutels Collectiering		BMR-46	300,00
Indicatorhulpmiddel	Voor het meten van buizen en diameters	BMR-42	35,00
Indicatorhulpmiddel <i>Lot van 10 stuks</i>	Voor het meten van buizen en diameters	BMR-42-10	200,00
Joystick toonplateau incl 7 joysticks	Staaf van 1/4" (6,4 mm)	BMR-27	350,00
Joystick Collectiering incl 7 joysticks	Staaf van 1/4" (6,4 mm)	BMR-45	300,00

